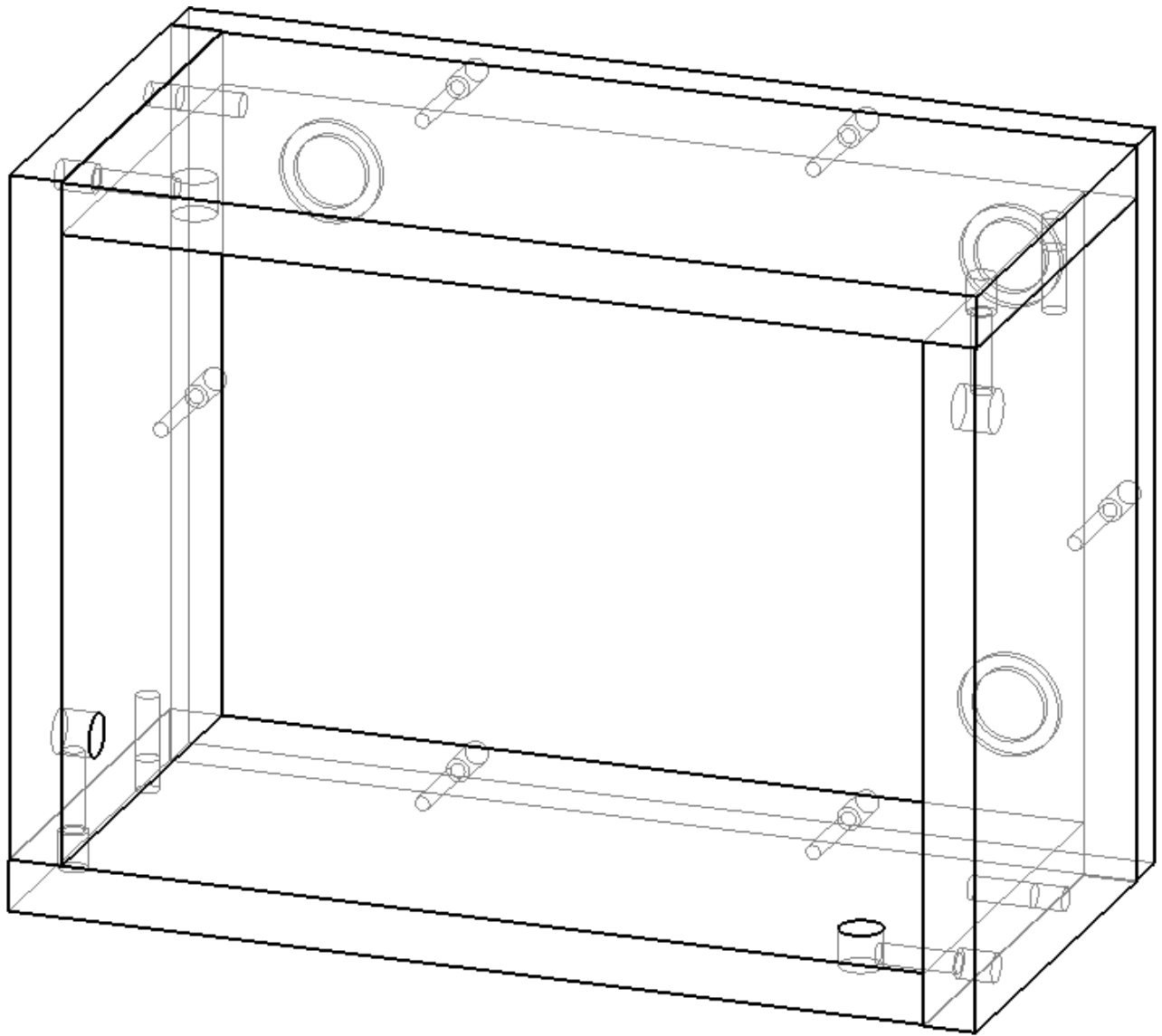
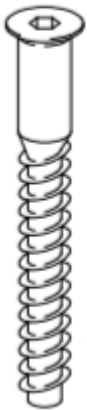


# Модуль Елемент 13



## Фурнітура:

Конфірмат



6 шт.

Штифт мініфікса



4 шт.

Ексцентрик мініфікса



4 шт.

Шканти



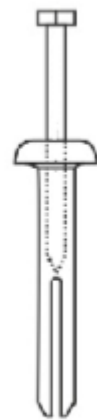
4 шт.

Врізний підвіс



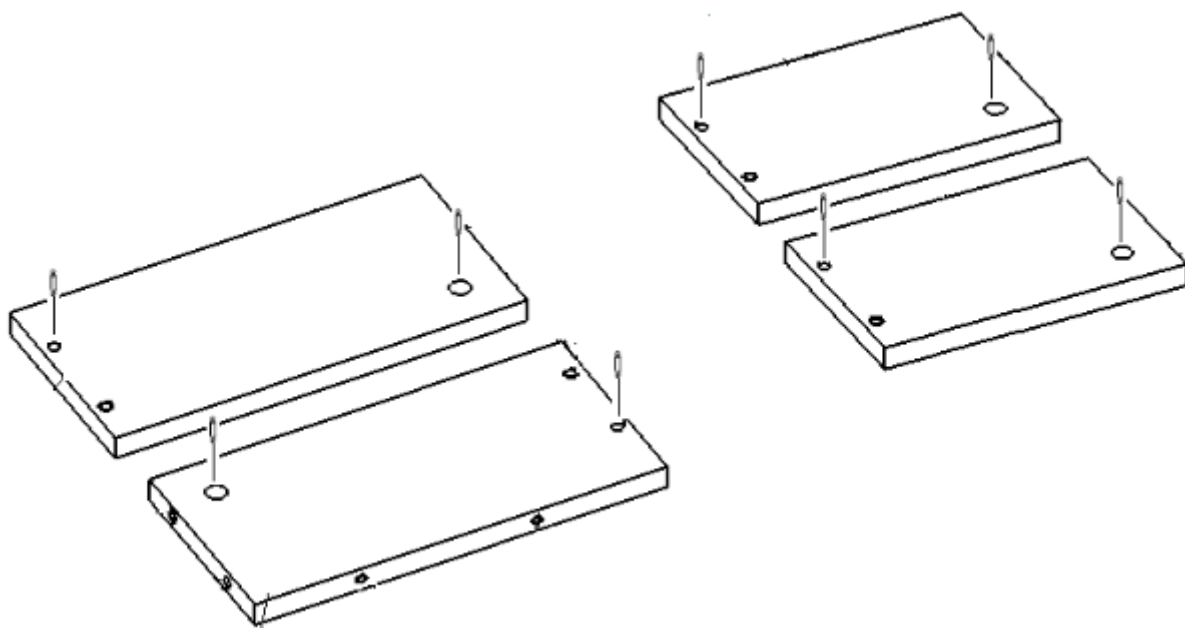
3 шт.

Гвинт з дюбелем

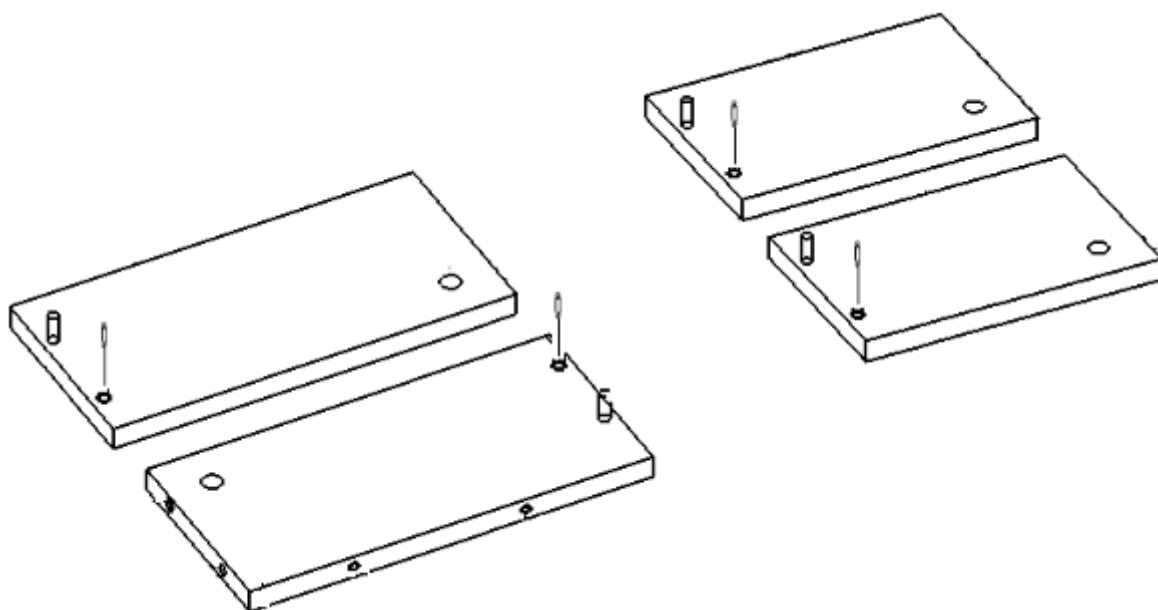


2 шт.

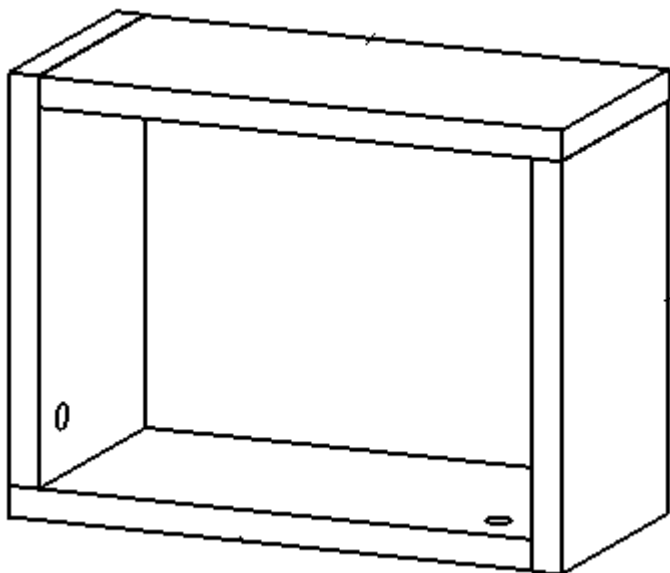
1. У вказані отвори деталей 12.13.01, 12.13.02, 12.13.03 і 12.13.05 встав ексцентрики мініфіксів і шканти



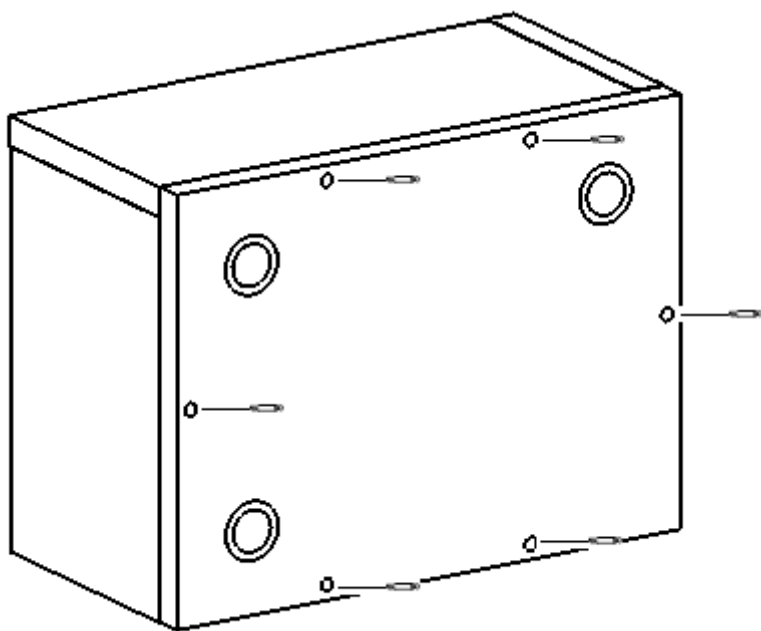
2. У вказані отвори деталей 12.13.01, 12.13.02, 12.13.03 і 12.13.05 вкрути штифти мініфіксів



3. З'єднай деталі, закрути ексцентрики мініфіксів



4. Приєднай до конструкції деталь 12.13.04 за допомогою конфірматів



5. Прикріпи модуль на стіну за допомогою гвинтів з дюбелем